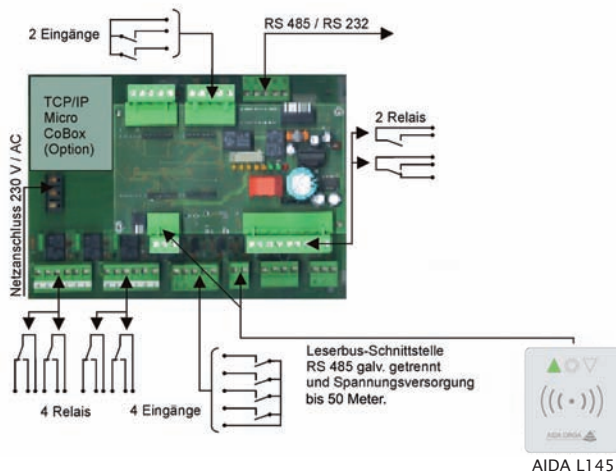


TÜRSTEUEREINHEIT-TERMINAL AIDA Z100

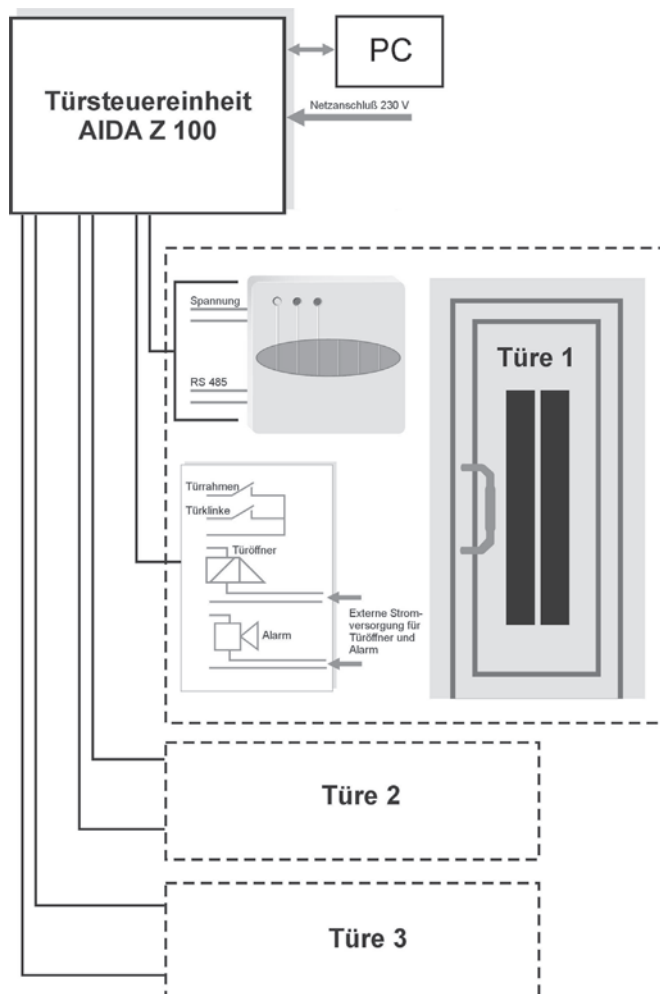


High-End Zutritts-Terminal zur Anschaltung an einen PC mit Betriebssystem Windows 2000 / XP / 2003 / Vista

LEISTUNGSBESCHREIBUNG

- ▶ Parametrierbare Türsteuereinheit, Offline-Steuerung von bis zu 3 Türen
- ▶ Hostschnittstelle RS 485/RS 232, TCP/IP Anschluß (optional)
- ▶ 6 Eingänge (Optokoppler) z.B. Türüberwachung Rahmen/ Klinke und Türöffner
- ▶ 6 Ausgänge (potentialfreie Relaiskontakte) z.B. Türöffner, Alarm, Motorriegel, Schranke, Drehkreuz, Rolltor)
- ▶ LEDs für Statusanzeige
- ▶ Integriertes 230 V Netzteil
- ▶ Servicefreundliche Schraub-/ Steckklemmen
- ▶ Maße: 195 x 260 x 115 mm
- ▶ Türsteuereinheit versorgt die angeschlossenen Leser mit Spannung
- ▶ Speicherung von bis zu 4.096 Personen-Stammsätzen
- ▶ Buchungsspeicher für bis zu 4.500 Buchungen
- ▶ Feier- und Sondertagsverwaltung in der Türsteuereinheit
- ▶ Bis zu drei AIDA Leser anschließbar
- ▶ Protokollierung bei Öffnen durch Türöffnertaster möglich
- ▶ Protokollierung auch der unberechtigten Zutrittsversuche

KONFIGURATION FÜR DREI TÜREN



TECHNISCHE DATEN

Versorgungsspannung:	230 V AC
Nennleistung:	14VA (abhängig von Lesertyp und Leseranzahl)
Umgebungstemperatur:	0° C bis+ 50° C
Schutzart:	IP 20
Abmessungen (BxHxT):	195x260x115 mm
Gewicht:	1200g